

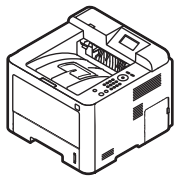
Bias Transfer Roller • Rouleau de transfert • Rullo di trasferta polarizzato • Übertragungswalze  
 Rodillo de transferencia de polarización • Rodet de transferència de polarització • Rolo de transferència polarizado • Bias-transferrol  
 Bias överföringsrulle • Mottrykkoverføringsrull • Overførselsrulle • Siirtotela • Ролик переноса смещения • Přenosový válec  
 Rolka taśmy transferowej polaryzacji • Színátvivő henger • Rolă de transfer prin polarizare • Eğilim Aktarım Silindiri  
 Κύλινδρος μεταφοράς φόρτισης • أسطوانة نقل الإزاحة

### Xerox® Phaser® 3330

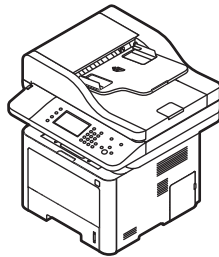
Printer • Imprimante • Stampante • Drucker • Impresora • Impressora • Impressora • Printer • Skrivare • Skriver • Printer • Tulostin  
 Принтер • Tiskárna • Drukarka • Nyomtató • Imprimantă • Yazıcı • Εκτυπωτής • الطابعة

### Xerox® WorkCentre® 3335/3345

Multifunction Printer • Imprimante multifonctions couleur • Stampante multifunzione a colori • Farb-Multifunktionsdrucker  
 Equipo multifunción de color • Impressora multifunció d'impressió en color • Impressora multifuncional em cores • Multifuncionele kleurenprinter  
 Flerfunktions skrivare med färg • Flerfunksjons fargeskriver • Multifunktionel farveprinter • Värिमोनитоимитулостин • Многофункциональный цветной принтер  
 Barevná multifunkční tiskárna • Wielofunkcyjna drukarka kolorowa • színes, többfunkciós nyomtató • Echipament multifuncțional color  
 Renkli Çok İşlevli Yazıcı • Έγχρωμος πολυλειτουργικός εκτυπωτής • طابعة متعددة الوظائف

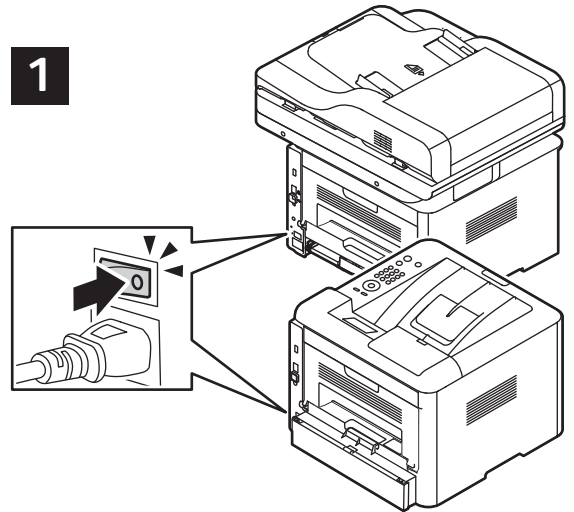


Xerox® Phaser® 3330

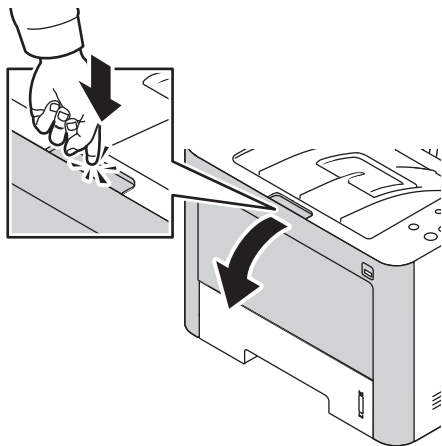


Xerox® WorkCentre® 3335/3345

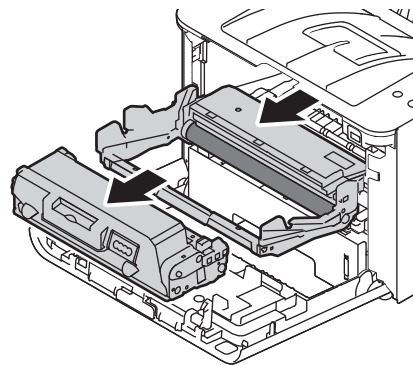
1



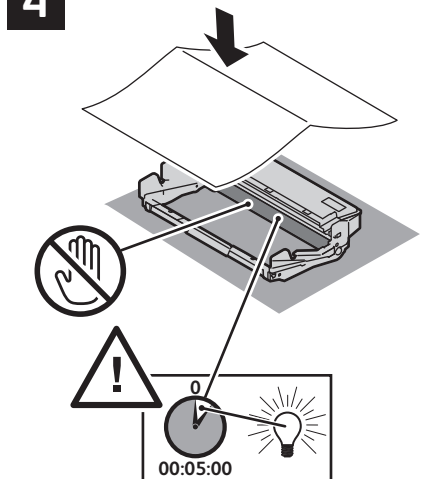
2



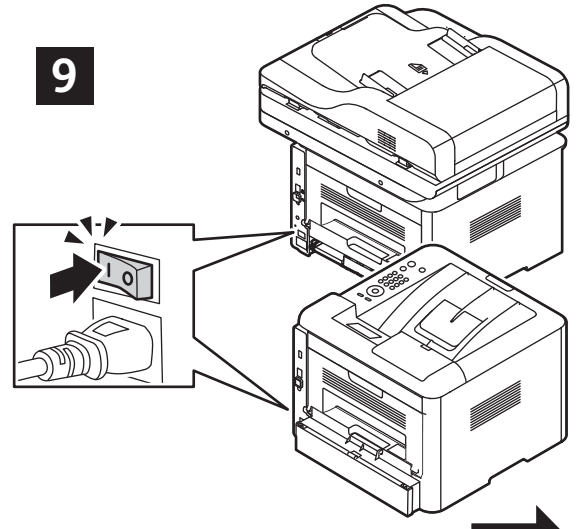
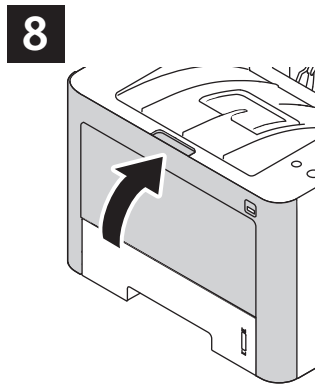
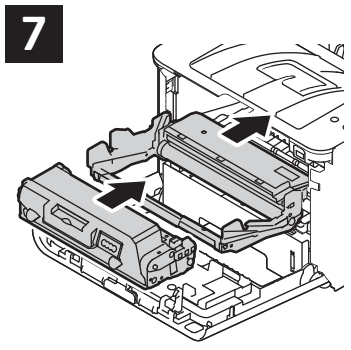
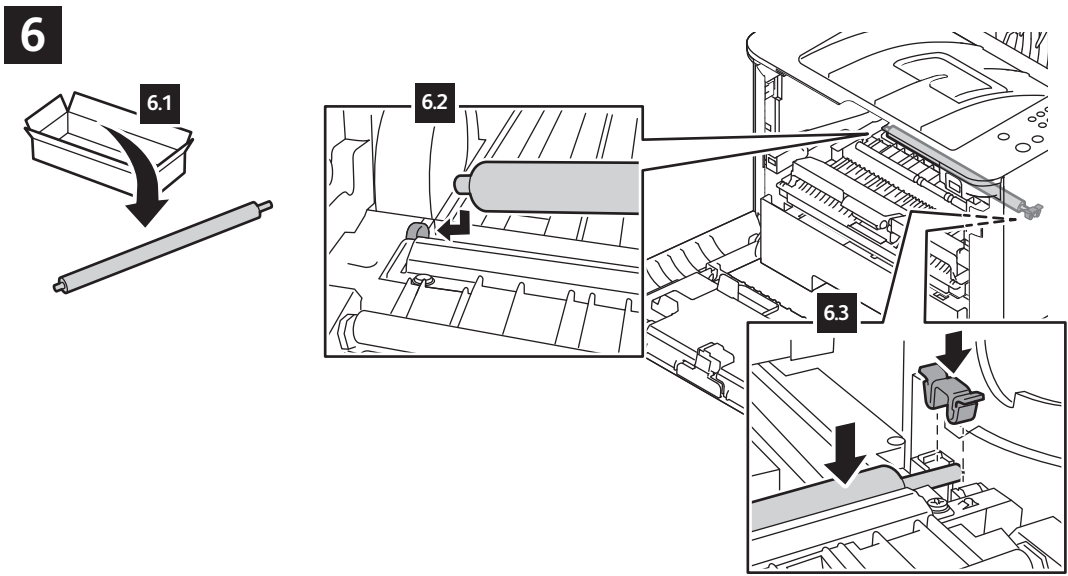
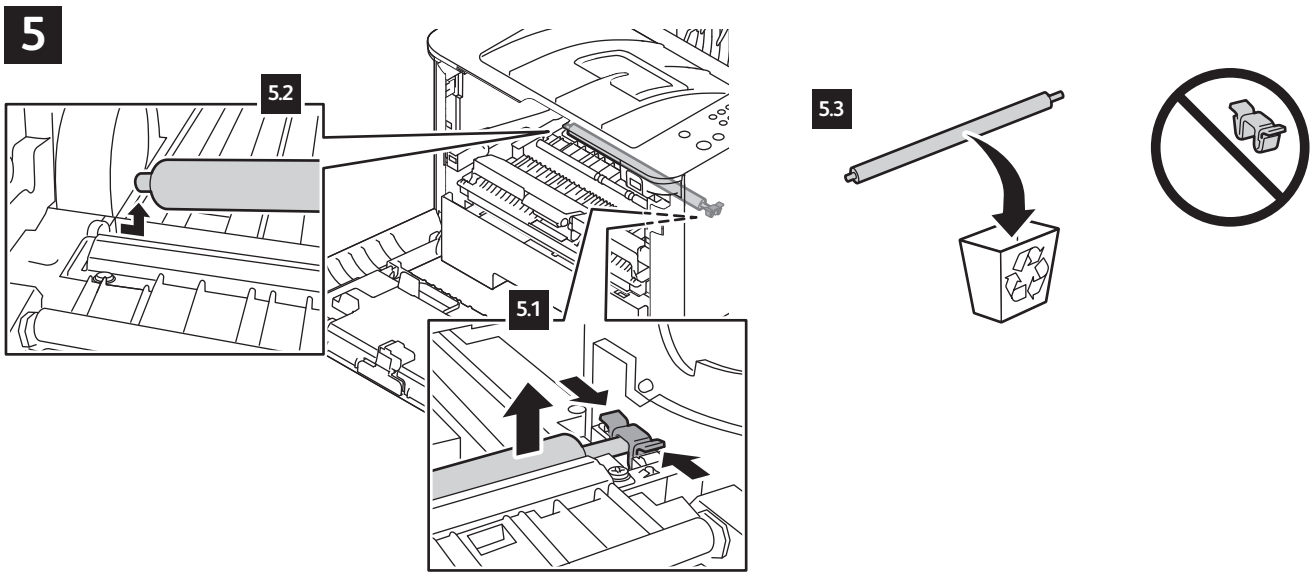
3

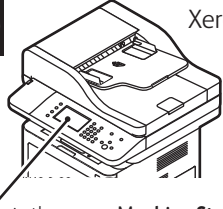


4



5





- EN** Log in then press **Machine Status**. Touch **Device Settings** > **Supplies**. Select the item and touch **Reset**.
- FR** Connectez-vous puis appuyez sur **État machine**. Appuyez sur **Paramètres du périphérique** > **Consommables**. Sélectionnez l'élément, puis appuyez sur **Réinitialiser**.
- IT** Accedere, quindi premere **Stato macchina**. Selezionare **Impostazioni dispositivo** > **Materiali di consumo**. Selezionare la voce, quindi selezionare **Ripristina**.
- DE** Anmelden, dann **Gerätestatus** drücken. **Gerät** > **Austauschmodule** antippen. Modul auswählen, dann **Zurücksetzen** antippen.
- ES** Conéctese y pulse **Estado de la máquina**. Toque **Configuración del dispositivo** > **Suministros**. Seleccione el elemento y toque **Restaurar**.
- CA** Inicieu sessió i, a continuació, premeu **Estat de la màquina**. Toqueu **Configuració del dispositiu** > **Subministraments**. Seleccioneu l'element i, a continuació, toqueu **Reinicialitza**.
- PT** Faça login e pressione **Status da máquina**. Toque em **Configurações do dispositivo** > **Suprimentos**. Selecione um item e toque em **Restaurar**.
- NL** Aanmelden en vervolgens op **Apparaatstatus** drukken. Selecteer **Apparaatinstellingen** > **Verbruiksartikelen**. Selecteer het item en vervolgens **Opnieuw instellen**.
- SV** Logga in och tryck på **Maskinstatus**. Välj **Ehsetsinställningar** > **Förbrukningsmaterial**. Välj objektet och tryck på **Återställ**.
- NO** Logg på og trykk på **Maskinstatus**. Trykk på **Maskininstillinger** > **Forbruksartikler**. Velg element, og trykk på **Tilbakestill**.
- DA** Log på og tryk på **Maskinstatus**. Tryk på **Maskinindstillinger** > **Forbrugsstoffer**. Vælg forbrugsstoffet og tryk på **Nulstil**.
- FI** Kirjautu sisään ja paina **Koneen tila**. Valitse **Laitteasetukset** > **Kulutustarvikkeet**. Valitse kohde ja sitten **Nollaa**.
- RU** Войдите в систему, затем нажмите **Статус машины**. Нажмите **Настройки устройства** > **Расходные материалы**. Выберите пункт, затем нажмите **Сброс**.
- CS** Přihlaste se a potom stiskněte tlačítko **Stav přístroje** na ovládacím panelu. Stiskněte položky **Nastavení zařízení** > **Spotřební materiál**. Vyberte příslušnou položku a stiskněte tlačítko **Vynulovat**.
- PL** Zaloguj się, następnie naciśnij przycisk **Stan maszyny**. Dotknij opcji **Ustawienia urządzenia** > **Materiały eksploatacyjne**. Wybierz pozycję, następnie dotknij opcji **Resetuj**
- HU** Jelentkezzen be, majd a vezérlőpanelen nyomja meg a **Gépállapot** gombot. Érintse meg az **Eszközbeállítások** > **Kellékek elemet**. Válassza ki az elemet, majd érintse meg a **Visszaállítás** gombot.
- RO** Conectați-vă, apoi apăsați **Stare aparat**. Atingeți **Setări dispozitiv** > **Consumabile**. Selectați articolul, apoi apăsați **Resetați**.
- TR** Oturum açın, ardından **Makine Durumu**'na basın. **Aygit Ayarları** > **Sarf Malzemeleri** öğesine dokununuz. Öğeyi seçin, ardından **Sıfırla**'ya dokununuz.
- EL** Συνδεθείτε και κατόπιν πατήστε **Κατάσταση μηχανήματος**. Επιλέξτε **Ρυθμίσεις συσκευής** > **Αναλώσιμα**. Επιλέξτε το στοιχείο και κατόπιν επιλέξτε **Επαναφορά**.
- AR** قم بتسجيل الدخول، ثم اضغط على حالة الجهاز. المس إعدادات الجهاز > المستلزمات. حدد العنصر، ثم المس إعادة الضبط.



- EN** Press **Menu**. Navigate to **Tools** > **Setup** > **Machine Settings** > **User Interface** > **Reset Counters**. Select the item > **Reset Now?** / **Yes**.
- FR** Appuyez sur **Menu**. Accédez à **Outils** > **Configuration** > **Paramètres machine** > **Interface utilisateur** > **Réinitialiser compteur**. Sélectionnez l'élément > **Réinitialiser maintenant ?** / **Oui**.
- IT** Premere **Menu**. Andare a **Strumenti** > **Impostazione** > **Impostazioni macchina** > **Interfaccia utente** > **Ripristina contatori**. Selezionare la voce > **Ripristinare ora?** / **Si**.
- DE** Menü drücken. **Verwaltung** > **Einrichtung** > **Gerät** > **Bedienungsoberfläche** > **Zähler zurücksetzen** anst. Modul auswählen > **Jetzt zurücksetzen?** / **Ja**.
- ES** Pulse **Menú**. Vaya a **Herramientas** > **Configurar** > **Opciones de la máquina** > **Interfaz de usuario** > **Restaurar contadores**. Seleccione el elemento > **¿Restaurar ahora?** / **Si**.
- CA** Premeu **Menú**. Navegueu a **Eines** > **Configuració** > **Configuració de la màquina** > **Interfície de l'usuari** > **Reinicialització de comptadors**. Seleccioneu l'element > **Voleu reinicialitzar-ho ara?** / **Si**.
- PT** Pressione **Menu**. Navegue até **Ferramentas** > **Configuração** > **Configurações da máquina** > **Interface do usuário** > **Restaurar contadores**. Selecione o item > **Restaurar agora?** / **Sim**.
- NL** Druk op **Menu**. Navigeer naar **Hulpprogramma's** > **Instellingen** > **Apparaatinstellingen** > **Gebruikersinterface** > **Tellers opnieuw instellen**. Selecteer het item > **Nu opnieuw instellen?** / **Ja**.
- SV** Tryck på **Meny**. Gå till **Verktyg** > **Inställning** > **Maskininställningar** > **Användargränssnitt** > **Nollställ räkneverk**. Markera objektet > **Nollställ nu?** / **Ja**.
- NO** Trykk på **Meny**. Naviger til **Verktøy** > **Oppsett** > **Maskininstillinger** > **Brukergrensesnitt** > **Tilbakestill telleverk**. Velg element > **Tilbakestill nå?** / **Ja**.
- DA** Tryk på **Menu**. Gå til **Værktøjer** > **Konfiguration** > **Maskinindstillinger** > **Brugergrænseflade** > **Nulstilling af tællere**. Vælg forbrugsstoffet > **Nulstil nu?** / **Ja**.
- FI** Paina **Valikko**. Siirry kohtaan **Työkalut** > **Asetukset** > **Koneen asetukset** > **Käyttöliittymä** > **Nollaa laskurit**. Valitse kohde > **Nollaa nyt?** / **Kyllä**.
- RU** Нажмите **Меню**. Перейдите к **Сист. средства** > **Настройка** > **Настройки машины** > **Интерфейс пользователя** > **Сброс счетчиков**. Выберите пункт > **Сбросить сейчас?** / **Да**.
- CS** Stiskněte tlačítko **Nabídka**. Přejděte na položky **Nástroje** > **Nastavení** > **Nastavení přístroje** > **Uživatelské rozhraní** > **Vynulovat počítadla**. Vyberte položku > **Vynulovat nyní?** / **Ano**.
- PL** Naciśnij przycisk **Menu**. Przejdź do obszaru **Narzędzia** > **Konfiguracja** > **Ustawienia maszyny** > **Interfejs użytkownika** > **Resetuj liczniki**. Wybierz pozycję > **Resetuj teraz?** / **Tak**.
- HU** Nyomja meg a **Menü** gombot. Lépjjen a **Programmód** > **Beállítás** > **Eszközbeállítások** > **Felhasználói kezelőfelület** > **Számlálók lenullázás** menüpontba. Válassza ki a > **Visszaállítás most?** / **Igen** lehetőséget.
- RO** Apăsați **Meniu**. Navigați la **Funcții utilitare** > **Setare** > **Setări aparat** > **Interfață cu utilizatorul** > **Resetați contoare**. Selectați articolul > **Resetați acum?** / **Da**.
- TR** Menü'ye basın. **Araçlar** > **Kurulum** > **Makine Ayarları** > **Kullanıcı Arabirimi** > **Sayaçları Sıfırla** adımına gidin. Öğeyi seçin > **Şimdi Sıfırlansın mı?** / **Evet**.
- EL** Πατήστε **Μενού**. Μεταβείτε στις επιλογές **Εργαλεία** > **Ρύθμιση** > **Ρυθμίσεις μηχανήματος** > **Περιβάλλον χρήστη** > **Επαναφορά μετρητών**. Επιλέξτε το στοιχείο > **Επαναφορά τώρα;** / **Ναι**.
- AR** اضغط على القائمة. انتقل إلى الأدوات > الإعداد > إعدادات الجهاز > واجهة المستخدم > إعادة تعيين العدادات. حدد العنصر > هل تريد إعادة التعيين الآن؟ / نعم.